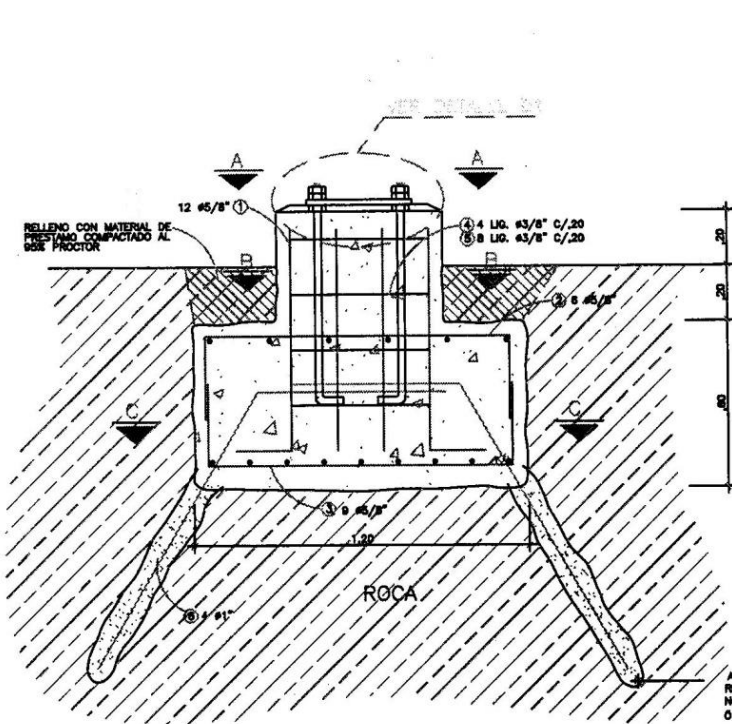
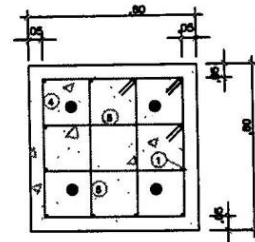


Detalles de fundaciones directas sobre roca



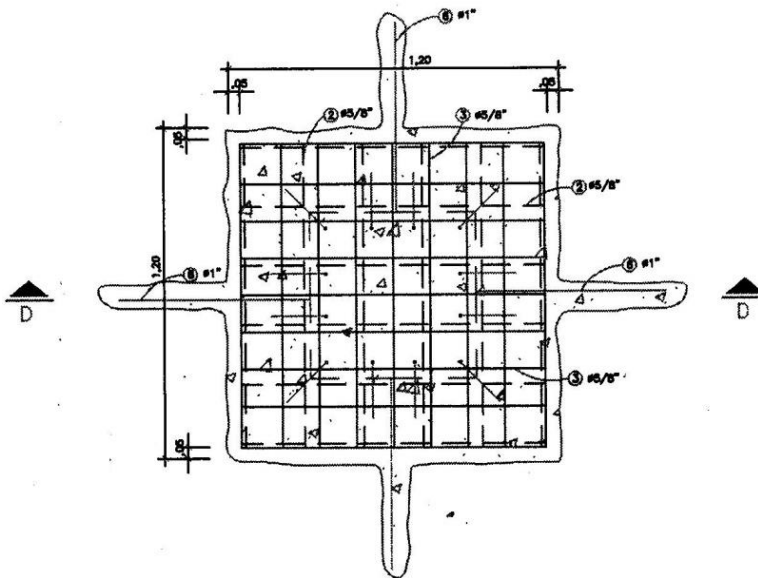
CORTE D-D
ESC:1/12,5



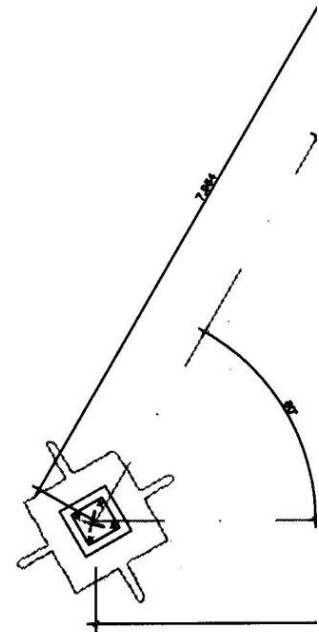
CORTE B-B
ESC:1/12,5

AGUJEROS #4"
RELLENO CON CONCRETO
NO RETRACTIL "BLAGROUT"
O SIMILAR

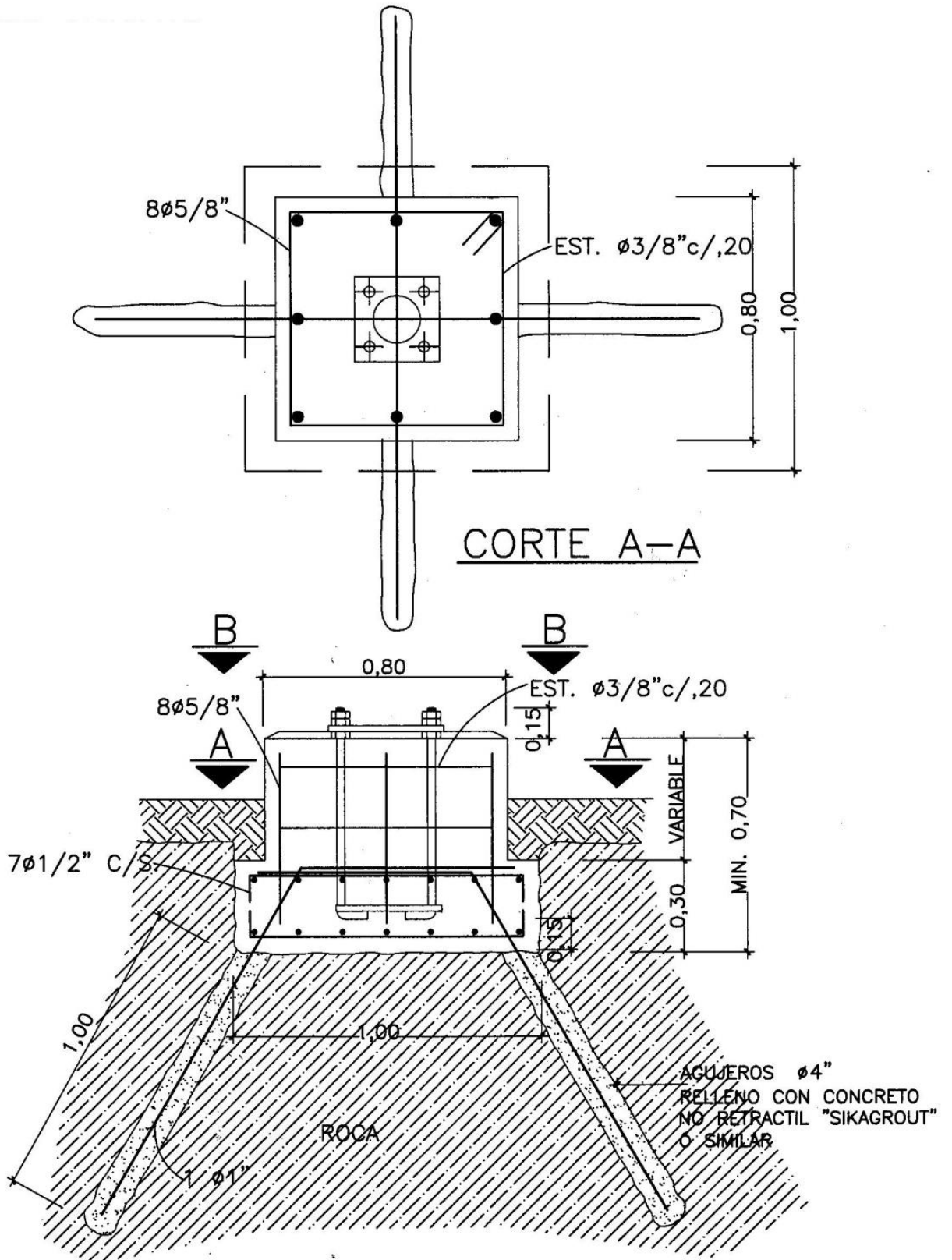
NOTA:
ESTE MORTERO ES PREDEFINICADO
PREVA MEZCLA CON AGUA
COMPUESTO DE CEMENTO, ARENA DE CUARZO
Y ADITIVO PLASTIFICANTE Y EXPANSORES
PARA COMPENSAR LA RETRACCION POR SECAMIENTO.
RESISTENCIA A COMPRESION AL TERCER DIA 400kg/cm2.
ESTOS ANCLAJES TRABAJAN COMO PILOTINES.



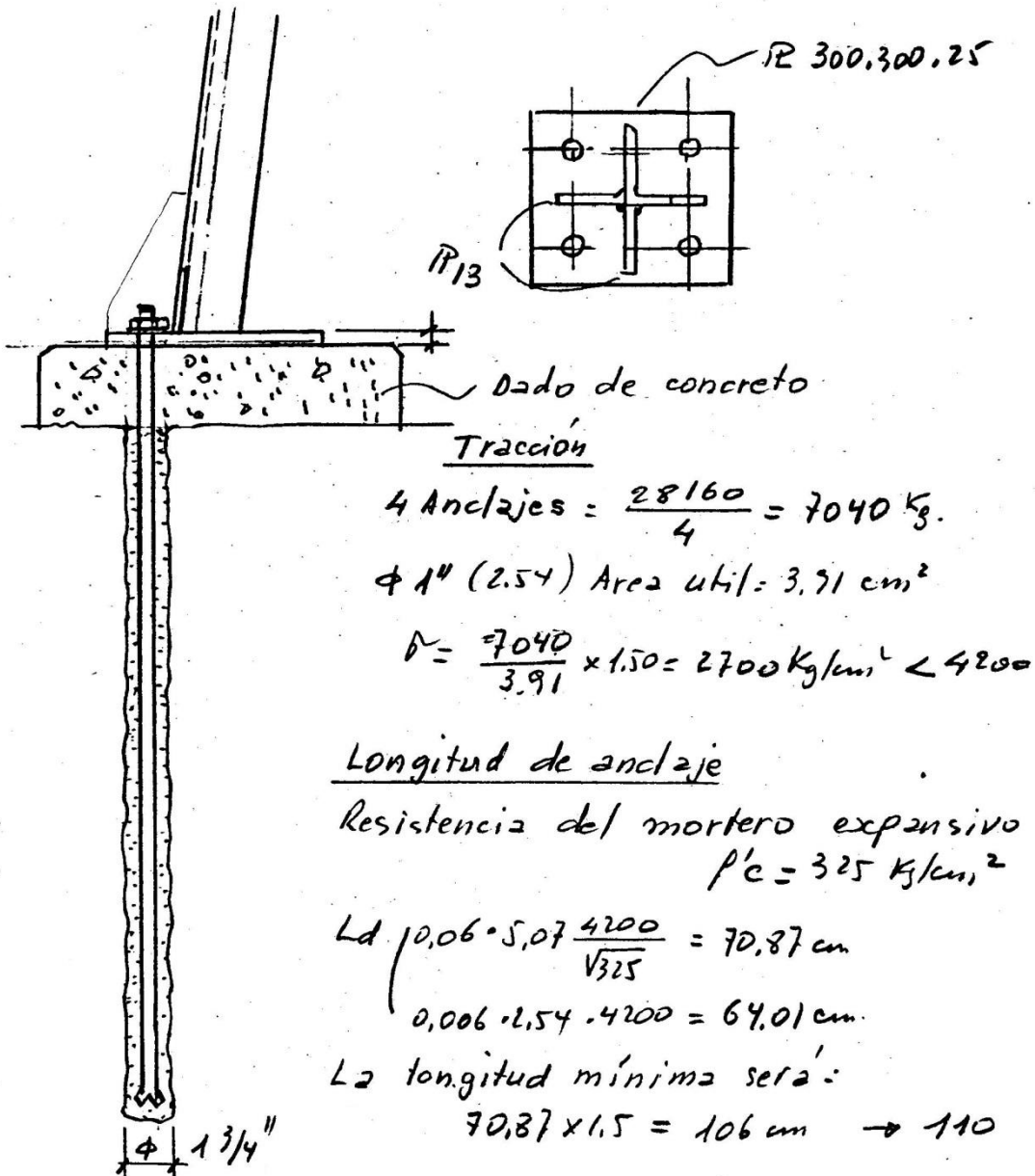
CORTE C-C
ESC:1/12,5



PLANTA FUNDACION
ESC. 1/40



CORTAR EL PERNO DE ANCLAJE SUMINISTRADO A LA MEDIDA DE 0,70M.



Tracción

$$4 \text{ Anclajes} = \frac{28160}{4} = 7040 \text{ Kg.}$$

$$\phi 1'' (2.54) \text{ Area util} = 3.91 \text{ cm}^2$$

$$\sigma = \frac{7040}{3.91} \times 1.50 = 2700 \text{ Kg/cm}^2 < 4200$$

Longitud de anclaje

Resistencia del mortero expansivo
 $f'c = 325 \text{ Kg/cm}^2$

$$L_d \left(0.06 \cdot 5.07 \frac{4200}{\sqrt{325}} = 70.87 \text{ cm} \right.$$

$$\left. 0.006 \cdot 2.54 \cdot 4200 = 64.01 \text{ cm} \right.$$

La longitud mínima será:

$$70.87 \times 1.5 = 106 \text{ cm} \rightarrow 110$$

Relleno de concreto con aditivo
 expansivo OXI-CRET (o similar)